

Клапаны предохранительные пилотные
Серии AM215, AM216, AM217, AM218, AM219, AM220,
AM221, AM222
Технические характеристики

По вопросам продаж и поддержки обращайтесь:

Архангельск (8182)63-90-72
Астана +7(7172)727-132
Белгород (4722)40-23-64
Брянск (4832)59-03-52
Владивосток (423)249-28-31
Волгоград (844)278-03-48
Вологда (8172)26-41-59
Воронеж (473)204-51-73
Екатеринбург (343)384-55-89
Иваново (4932)77-34-06
Ижевск (3412)26-03-58
Казань (843)206-01-48

Калининград (4012)72-03-81
Калуга (4842)92-23-67
Кемерово (3842)65-04-62
Киров (8332)68-02-04
Краснодар (861)203-40-90
Красноярск (391)204-63-61
Курск (4712)77-13-04
Липецк (4742)52-20-81
Магнитогорск (3519)55-03-13
Москва (495)268-04-70
Мурманск (8152)59-64-93
Набережные Челны (8552)20-53-41

Нижний Новгород (831)429-08-12
Новокузнецк (3843)20-46-81
Новосибирск (383)227-86-73
Орел (4862)44-53-42
Оренбург (3532)37-68-04
Пенза (8412)22-31-16
Пермь (342)205-81-47
Ростов-на-Дону (863)308-18-15
Рязань (4912)46-61-64
Самара (846)206-03-16
Санкт-Петербург (812)309-46-40
Саратов (845)249-38-78

Смоленск (4812)29-41-54
Сочи (862)225-72-31
Ставрополь (8652)20-65-13
Тверь (4822)63-31-35
Томск (3822)98-41-53
Тула (4872)74-02-29
Тюмень (3452)66-21-18
Ульяновск (8422)24-23-59
Уфа (347)229-48-12
Челябинск (351)202-03-61
Череповец (8202)49-02-64
Ярославль (4852)69-52-93

сайт: www.regulator.nt-rt.ru || единый адрес: rtg@nt-rt.ru

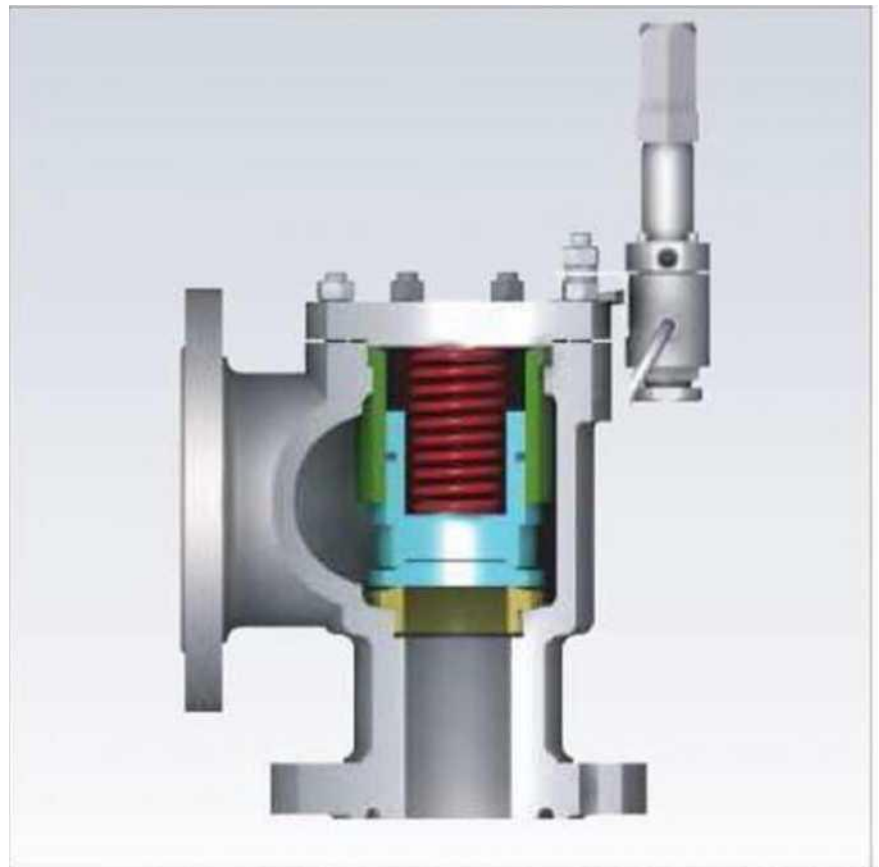
► Серии AM215, AM216, AM217, AM218, AM219. AM220, AM221. AM222

DN 25, 50, 80, 100, 150, 200 мм

PN 1,6; 2,5; 4,0; 6,3; 10,0; 16,0; 25,0 МПа

▲ Краткое описание

Предназначены для защиты оборудования от недопустимого повышения давления в магистральных и технологических трубопроводах, посредством сброса рабочей среды в отводящий трубопровод или атмосферу. Обеспечивают прекращение сброса при восстановлении рабочего давления.

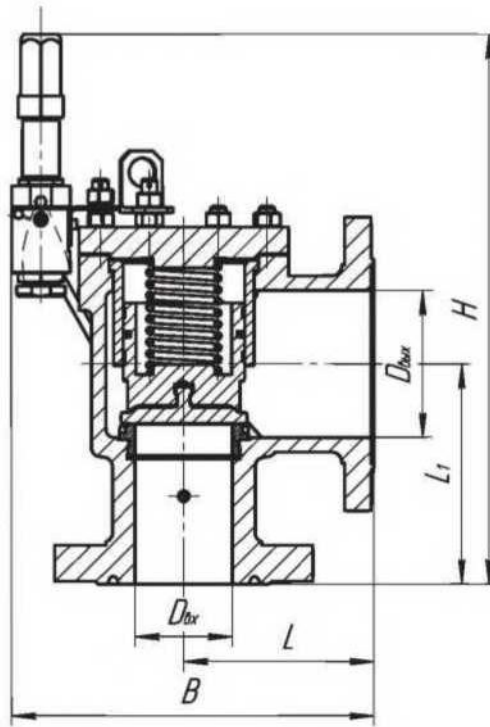


Изготовление и поставка по ТУ 3742-012-38877941-2015

Показатели надежности		
Гарантийный срок эксплуатации,	12	
Гарантийный срок хранения,	36	
Наработка на отказ	циклов	165
	часов	8000

Условия эксплуатации		
Рабочая среда	Вода, пар, природный газ, и другие среды нейтральные к материалам	Жидкие, газообразные, агрессивные
Температура рабочей среды	-40..+ 100°C -60..+100°C	-20..+200°C
Температура окружающей среды	-40..+40°C -60..+40°C	-20..+40°C
Направление подачи рабочей среды	По стрелке на корпусе	
Установочное положение	Колпаком вверх	
Присоединение к трубопроводу	Фланцевое	





Материалы основных деталей						
Корпус, крышка	25Л	20 ГЛ	12Х18Н9ТЛ	12Х17Н13М3ТЛ		
Детали затвора	20Х13	12Х18Н9Т +наплавка	12Х18Н9Т +наплавка	10Х17Н13М3Т +наплавка		
Прокладки	Фторопласт Ф-4, графлекс, паронит ПОН-Б					
Техническая характеристика						
Давление номинальное PN, МПа	1,6; 4,0; 6,3; 16,0; 25,0					
Способ сброса рабочей среды	открытый			закрытый		
Диаметр номинальный DN, мм	25	50	80	100	150	200
Допустимые протечки в затворе	По требованию ОЛ					
Давление открытия	1,01 от Pнастройки					
Давление закрытия	0,95 от Pнастройки					

*Примечание. Параметр приведен для воды.

► Серии AM215, AM216, AM217, AM218,
AM219, AM220, AM221, AM222

Основные габаритные и присоединительные размеры

Основные габаритные и присоединительные размеры клапанов серии, мм											
DN _{вх}	Условное обозначение	PN _{вх} / PN _{вых} , МПа	DN _{ввх}	dc	Fc	a ₁ газа	a ₂ жидк.	H	B	L	L ₁
25	AM.215.25.16.xxxx.x/x	1,6/0,6	50	25	491	0,83	-	405	227	100	120
	AM.216.25.16.xxxx.x/x	1,6/0,6	50	25	491	0,83	-	405	227	100	120
	AM.217.25.16.xxxx.x/x	1,6/0,6	50	25	491	0,83	-	405	227	100	120
	AM.218.25.16.xxxx.x/x	1,6/0,6	50	25	491	0,83	-	405	227	100	120
	AM.219.25.16.xxxx.x/x	1,6/0,6	50	25	491	0,83	0,65	405	227	100	120
	AM.220.25.16.xxxx.x/x	1,6/0,6	50	25	491	0,83	0,65	405	227	100	120
	AM.221.25.16.xxxx.x/x	1,6/0,6	50	25	491	0,83	0,65	405	227	100	120
	AM.222.25.16.xxxx.x/x	1,6/0,6	50	25	491	0,83	0,65	405	227	100	120
	AM.215.25.40.xxxx.x/x	4,0/1,6	50	25	491	0,83	-	405	227	100	120
	AM.216.25.40.xxxx.x/x	4,0/1,6	50	25	491	0,83	-	405	227	100	120
	AM.217.25.40.xxxx.x/x	4,0/1,6	50	25	491	0,83	-	405	227	100	120
	AM.218.25.40.xxxx.x/x	4,0/1,6	50	25	491	0,83	-	405	227	100	120
	AM.219.25.40.xxxx.x/x	4,0/1,6	50	25	491	0,83	0,65	405	227	100	120
	AM.220.25.40.xxxx.x/x	4,0/1,6	50	25	491	0,83	0,65	405	227	100	120
	AM.221.25.40.xxxx.x/x	4,0/1,6	50	25	491	0,83	0,65	405	227	100	120
	AM.222.25.40.xxxx.x/x	4,0/1,6	50	25	491	0,83	0,65	405	227	100	120
	AM.215.25.63.xxxx.x/x	6,3/4,0	50	25	491	0,83	-	405	232	105	125
	AM.216.25.63.xxxx.x/x	6,3/4,0	50	25	491	0,83	-	405	232	105	125
	AM.217.25.63.xxxx.x/x	6,3/4,0	50	25	491	0,83	-	405	232	105	125
	AM.218.25.63.XXXX.X/X	6,3/4,0	50	25	491	0,83	-	405	232	105	125
	AM.219.25.63.xxxx.x/x	6,3/4,0	50	25	491	0,83	0,65	405	232	105	125
	AM.220.25.63.xxxx.x/x	6,3/4,0	50	25	491	0,83	0,65	405	232	105	125
	AM.221.25.63.xxxx.x/x	6,3/4,0	50	25	491	0,83	0,65	405	232	105	125
	AM.222.25.63.xxxx.x/x	6,3/4,0	50	25	491	0,83	0,65	405	232	105	125
	AM.215.25.160.xxxx.x/x	16,0/4,0	50	25	491	0,83	-	405	232	105	125
	AM.216.25.160.xxxx.x/x	16,0/4,0	50	25	491	0,83	-	405	232	105	125
	AM.217.25.160.xxxx.x/x	16,0/4,0	50	25	491	0,83	-	405	232	105	125
	AM.218.25.160.xxxx.x/x	16,0/4,0	50	25	491	0,83	-	405	232	105	125
	AM.219.25.160.xxxx.x/x	16,0/4,0	50	25	491	0,83	0,65	405	232	105	125
	AM.220.25.160.xxxx.x/x	16,0/4,0	50	25	491	0,83	0,65	405	232	105	125
	AM.221.25.160.XXXX.X/X	16,0/4,0	50	25	491	0,83	0,65	405	232	105	125
	AM.222.25.160.xxxx.x/x	16,0/4,0	50	25	491	0,83	0,65	405	232	105	125
	AM.215.25.250.xxxx.x/x	25,0/4,0	50	25	491	0,83	-	410	237	121	125
	AM.216.25.250.xxxx.x/x	25,0/4,0	50	25	491	0,83	-	410	237	121	125
	AM.217.25.250.xxxx.x/x	25,0/4,0	50	25	491	0,83	-	410	237	121	125
	AM.218.25.250.xxxx.x/x	25,0/4,0	50	25	491	0,83	-	410	237	121	125
	AM.219.25.250.xxxx.x/x	25,0/4,0	50	25	491	0,83	0,65	410	237	121	125
	AM.220.25.250.xxxx.x/x	25,0/4,0	50	25	491	0,83	0,65	410	237	121	125
	AM.221.25.250.xxxx.x/x	25,0/4,0	50	25	491	0,83	0,65	410	237	121	125
	AM.222.25.250.xxxx.x/x	25,0/4,0	50	25	491	0,83	0,65	410	237	121	125

► **Серии AM215, AM216, AM217, AM218,
AM219, AM220, AM221, AM222**

Основные габаритные и присоединительные размеры

Основные габаритные и присоединительные размеры клапанов серии, мм											
DN _{Вх}	Условное обозначение	PN _{Вх} / PN _{Вых} МПа	DN _—	dc	Fc	a ₁ газа	a ₂ жидк	H	B	L	L ₁
50	AM215.50.16.xxxx.x/x	1,6/0,6	80	50	1963	0,83	-	455	300	130	155
	AM216.50.16.xxxx.x/x	1,6/0,6	80	50	1963	0,83	-	455	300	130	155
	AM217.50.16.xxxx.x/x	1,6/0,6	80	50	1963	0,83	-	455	300	130	155
	AM218.50.16.xxxx.x/x	1,6/0,6	80	50	1963	0,83	-	455	300	130	155
	AM219.50.16.xxxx.x/x	1,6/0,6	80	50	1963	0,83	0,65	455	300	130	155
	AM220.50.16.xxxx.x/x	1,6/0,6	80	50	1963	0,83	0,65	455	300	130	155
	AM221.50.16.xxxx.x/x	1,6/0,6	80	50	1963	0,83	0,65	455	300	130	155
	AM222.50.16.xxxx.x/x	1,6/0,6	80	50	1963	0,83	0,65	455	300	130	155
	AM215.50.40.xxxx.x/x	4,0/1,6	80	50	1963	0,83	-	455	300	130	155
	AM216.50.40.XXXX.X/X	4,0/1,6	80	50	1963	0,83	-	455	300	130	155
	AM217.50.40. xxxx.x/x	4,0/1,6	80	50	1963	0,83	-	455	300	130	155
	AM218.50.40.xxxx.x/x	4,0/1,6	80	50	1963	0,83	-	455	300	130	155
	AM219.50.40.xxxx.x/x	4,0/1,6	80	50	1963	0,83	0,65	455	300	130	155
	AM220.50.40.xxxx.x/x	4,0/1,6	80	50	1963	0,83	0,65	455	300	130	155
	AM221.50.40.xxxx.x/x	4,0/1,6	80	50	1963	0,83	0,65	455	300	130	155
	AM222.50.40.xxxx.x/x	4,0/1,6	80	50	1963	0,83	0,65	455	300	130	155
	AM215.50.63.xxxx.x/x	6,3/4,0	80	50	1963	0,83	-	470	305	145	160
	AM216.50.63.xxxx.x/x	6,3/4,0	80	50	1963	0,83	-	470	305	145	160
	AM217.50.63.xxxx.x/x	6,3/4,0	80	50	1963	0,83	-	470	305	145	160
	AM218.50.63.xxxx.x/x	6,3/4,0	80	50	1963	0,83	-	470	305	145	160
	AM219.50.63.xxxx.x/x	6,3/4,0	80	50	1963	0,83	0,65	470	305	145	160
	AM220.50.63.xxxx.x/x	6,3/4,0	80	50	1963	0,83	0,65	470	305	145	160
	AM221.50.63. xxxx.x/x	6,3/4,0	80	50	1963	0,83	0,65	470	305	145	160
	AM222.50.63.xxxx.x/x	6,3/4,0	80	50	1963	0,83	0,65	470	305	145	160
	AM215.50.160.xxxx.x/x	16,0/4,0	80	50	1963	0,83	-	470	305	145	160
	AM216.50.160.xxxx.x/x	16,0/4,0	80	50	1963	0,83	-	470	305	145	160
	AM217.50.160. xxxx.x/x	16,0/4,0	80	50	1963	0,83	-	470	305	145	160
	AM218.50.160.xxxx.x/x	16,0/4,0	80	50	1963	0,83	-	470	305	145	160
	AM219.50.160. xxxx.x/x	16,0/4,0	80	50	1963	0,83	0,65	470	305	145	160
	AM220.50.160. xxxx.x/x	16,0/4,0	80	50	1963	0,831	0,65	470	305	145	160
	AM221.50.160.xxxx.x/x	16,0/4,0	80	50	1963	0,83	0,65	470	305	145	160
	AM222.50.160.xxxx.x/x	16,0/4,0	80	50	1963	0,83	0,65	470	305	145	160
	AM215.50.250.xxxx.x/x	25,0/4,0	80	50	1963	0,83	-	475	310	172	167
	AM216.50.250. xxxx.x/x	25,0/4,0	80	50	1963	0,83	-	475	310	172	167
	AM217.50.250.xxxx.x/x	25,0/4,0	80	50	1963	0,83	-	475	310	172	167
	AM218.50.250. xxxx.x/x	25,0/4,0	80	50	1963	0,83	-	475	310	172	167
	AM219.50.250.xxxx.x/x	25,0/4,0	80	50	1963	0,83	0,65	475	310	172	167
	AM220.50.250.xxxx.x/x	25,0/4,0	80	50	1963	0,83	0,65	475	310	172	167
	AM221.50.250.xxxx.x/x	25,0/4,0	80	50	1963	0,83	0,65	475	310	172	167
	AM222.50.250.xxxx.x/x	25,0/4,0	80	50	1963	0,83	0,65	475	310	172	167

**► Серии AM215, AM216, AM217, AM218,
AM219, AM220, AM221, AM222**

Основные габаритные и присоединительные размеры

Основные габаритные и присоединительные размеры клапанов серии, мм											
DN _{вх}	Условное обозначение	PN _{вх} PN _{вых} МПа	DN _{вх} *	dc	F _c	a ₁ газа	a ₂ жидк.	H	B	L	L ₁
80	AM.215.80.16.xxxx.x/x	1,6/0,6	100	80	5026	0,83	-	492	317	150	175
	AM.216.80.16.xxxx.x/x	1,6/0,6	100	80	5026	0,83	-	492	317	150	175
	AM.217.80.16.xxxx.x/x	1,6/0,6	100	80	5026	0,83	-	492	317	150	175
	AM.218.80.16.xxxx.x/x	1,6/0,6	100	80	5026	0,83	-	492	317	150	175
	AM.219.80.16.xxxx.x/x	1,6/0,6	100	80	5026	0,83	0,65	492	317	150	175
	AM.220.80.16.xxxx.x/x	1,6/0,6	100	80	5026	0,83	0,65	492	317	150	175
	AM.221.80.16.XXXX.X/X	1,6/0,6	100	80	5026	0,83	0,65	492	317	150	175
	AM.222.80.16.xxxx.x/x	1,6/0,6	100	80	5026	0,83	0,65	492	317	150	175
	AM.215.80.40.xxxx.x/x	4,0/1,6	100	80	5026	0,83	-	492	317	150	175
	AM.216.80.40.xxxx.x/x	4,0/1,6	100	80	5026	0,83	-	492	317	150	175
	AM.217.80.40.xxxx.x/x	4,0/1,6	100	80	5026	0,83	-	492	317	150	175
	AM.218.80.40.xxxx.x/x	4,0/1,6	100	80	5026	0,83	-	492	317	150	175
	AM.219.80.40.xxxx.x/x	4,0/1,6	100	80	5026	0,83	0,65	492	317	150	175
	AM.220.80.40.xxxx.x/x	4,0/1,6	100	80	5026	0,83	0,65	492	317	150	175
	AM.221.80.40.xxxx.x/x	4,0/1,6	100	80	5026	0,83	0,65	492	317	150	175
	AM.222.80.40.xxxx.x/x	4,0/1,6	100	80	5026	0,83	0,65	492	317	150	175
	AM.215.80.63.xxxx.x/x	6,3/4,0	100	80	5026	0,83	-	509	340	165	195
	AM.216.80.63.xxxx.x/x	6,3/4,0	100	80	5026	0,83	-	509	340	165	195
	AM.217.80.63.xxxx.x/x	6,3/4,0	100	80	5026	0,83	-	509	340	165	195
	AM.218.80.63.xxxx.x/x	6,3/4,0	100	80	5026	0,83	-	509	340	165	195
	AM.219.80.63.xxxx.x/x	6,3/4,0	100	80	5026	0,83	0,65	509	340	165	195
	AM.220.80.63.xxxx.x/x	6,3/4,0	100	80	5026	0,83	0,65	509	340	165	195
	AM.221.80.63.xxxx.x/x	6,3/4,0	100	80	5026	0,83	0,65	509	340	165	195
	AM.222.80.63.xxxx.x/x	6,3/4,0	100	80	5026	0,83	0,65	509	340	165	195
	AM.215.80.160.xxxx.x/x	16,0/4,0	100	80	5026	0,83	-	524	340	165	195
	AM.216.80.160.xxxx.x/x	16,0/4,0	100	80	5026	0,83	-	524	340	165	195
	AM.217.80.160.xxxx.x/x	16,0/4,0	100	80	5026	0,83	-	524	340	165	195
	AM.218.80.160.xxxx.x/x	16,0/4,0	100	80	5026	0,83	-	524	340	165	195
	AM.219.80.160.xxxx.x/x	16,0/4,0	100	80	5026	0,83	0,65	524	340	165	195
	AM.220.80.160.xxxx.x/x	16,0/4,0	100	80	5026	0,83	0,65	524	340	165	195
	AM.221.80.160.xxxx.x/x	16,0/4,0	100	80	5026	0,83	0,65	524	340	165	195
	AM.222.80.160.xxxx.x/x	16,0/4,0	100	80	5026	0,83	0,65	524	340	165	195
	AM.215.80.250.xxxx.x/x	25,0/4,0	100	80	5026	0,83	-	534	350	181	191
	AM.216.80.250.xxxx.x/x	25,0/4,0	100	80	5026	0,83	-	534	350	181	191
	AM.217.80.250.XXXX.X/X	25,0/4,0	100	80	5026	0,83	-	534	350	181	191
	AM.218.80.250.xxxx.x/x	25,0/4,0	100	80	5026	0,83	-	534	350	181	191
	AM.219.80.250.xxxx.x/x	25,0/4,0	100	80	5026	0,83	0,65	534	350	181	191
	AM.220.80.250.xxxx.x/x	25,0/4,0	100	80	5026	0,83	0,65	534	350	181	191
	AM.221.80.250.xxxx.x/x	25,0/4,0	100	80	5026	0,83	0,65	534	350	181	191
	AM.222.80.250.xxxx.x/x	25,0/4,0	100	80	5026	0,83	0,65	534	350	181	191

► **Серии AM215, AM216, AM217, AM218,
AM219, AM220, AM221, AM222**

Основные габаритные и присоединительные размеры

Основные габаритные и присоединительные размеры клапанов серии, мм											
DN _{Вх}	Условное обозначение	PN _{Вх} / PN _{Вых} МПа	DN ₋	dc	Fc	a ₁ газа	a ₂ жидк	H	B	L	L ₁
100	AM.215.100.16.xxxx.x/x	1,6/0,6	150	100	7854	0,83	-	571	371	160	290
	AM.216.100.16.xxxx.x/x	1,6/0,6	150	100	7854	0,83	-	571	371	160	290
	AM.217.100.16.xxxx.x/x	1,6/0,6	150	100	7854	0,83	-	571	371	160	290
	AM.218.100.16.xxxx.x/x	1,6/0,6	150	100	7854	0,83	-	571	371	160	290
	AM.219.100.16.xxxx.x/x	1,6/0,6	150	100	7854	0,83	0,65	571	371	160	290
	AM.220.100.16.xxxx.x/x	1,6/0,6	150	100	7854	0,83	0,65	571	371	160	290
	AM.221.100.16.xxxx.x/x	1,6/0,6	150	100	7854	0,83	0,65	571	371	160	290
	AM.222.100.16.xxxx.x/x	1,6/0,6	150	100	7854	0,83	0,65	571	371	160	290
	AM.215.100.40.xxxx.x/x	4,0/1,6	150	100	7854	0,83	-	571	371	160	290
	AM.216.100.40.xxxx.x/x	4,0/1,6	150	100	7854	0,83	-	571	371	160	290
	AM.217.100.40.xxxx.x/x	4,0/1,6	150	100	7854	0,83	-	571	371	160	290
	AM.218.100.40.XXXX.X/X	4,0/1,6	150	100	7854	0,83	-	571	371	160	290
	AM.219.100.40.xxxx.x/x	4,0/1,6	150	100	7854	0,83	0,65	571	371	160	290
	AM.220.100.40.xxxx.x/x	4,0/1,6	150	100	7854	0,83	0,65	571	371	160	290
	AM.221.100.40.xxxx.x/x	4,0/1,6	150	100	7854	0,83	0,65	571	371	160	290
	AM.222.100.40.XXXX.X/X	4,0/1,6	150	100	7854	0,83	0,65	571	371	160	290
	AM.215.100.63.xxxx.x/x	6,3/4,0	150	100	7854	0,83	-	576	376	195	255
	AM.216.100.63.xxxx.x/x	6,3/4,0	150	100	7854	0,83	-	576	376	195	255
	AM.217.100.63.xxxx.x/x	6,3/4,0	150	100	7854	0,83	-	576	376	195	255
	AM.218.100.63.XXXX.X/X	6,3/4,0	150	100	7854	0,83	-	576	376	195	255
	AM.219.100.63.xxxx.x/x	6,3/4,0	150	100	7854	0,83	0,65	576	376	195	255
	AM.220.100.63.xxxx.x/x	6,3/4,0	150	100	7854	0,83	0,65	576	376	195	255
	AM.221.100.63.xxxx.x/x	6,3/4,0	150	100	7854	0,83	0,65	576	376	195	255
	AM.222.100.63.xxxx.x/x	6,3/4,0	150	100	7854	0,83	0,65	576	376	195	255
	AM.215.100.160.xxxx.x/x	16,0/4,0	150	100	7854	0,83	-	576	376	195	255
	AM.216.100.160.xxxx.x/x	16,0/4,0	150	100	7854	0,83	-	576	376	195	255
	AM.217.100.160.xxxx.x/x	16,0/4,0	150	100	7854	0,83	-	576	376	195	255
	AM.218.100.160.xxxx.x/x	16,0/4,0	150	100	7854	0,83	-	576	376	195	255
	AM.219.100.160.xxxx.x/x	16,0/4,0	150	100	7854	0,83	0,65	576	376	195	255
	AM.220.100.160.xxxx.x/x	16,0/4,0	150	100	7854	0,83	0,65	576	376	195	255
	AM.221.100.160.xxxx.x/x	16,0/4,0	150	100	7854	0,83	0,65	576	376	195	255
	AM.222.100.160.xxxx.x/x	16,0/4,0	150	100	7854	0,83	0,65	576	376	195	255
	AM.215.100.250.xxxx.x/x	25,0/4,0	150	100	7854	0,83	-	629	386	233	249
	AM.216.100.250.xxxx.x/x	25,0/4,0	150	100	7854	0,83	-	629	386	233	249
	AM.217.100.250.xxxx.x/x	25,0/4,0	150	100	7854	0,83	-	629	386	233	249
	AM.218.100.250.xxxx.x/x	25,0/4,0	150	100	7854	0,83	-	629	386	233	249
	AM.219.100.250.xxxx.x/x	25,0/4,0	150	100	7854	0,83	0,65	629	386	233	249
	AM.220.100.250.xxxx.x/x	25,0/4,0	150	100	7854	0,83	0,65	629	386	233	249
	AM.221.100.250.xxxx.x/x	25,0/4,0	150	100	7854	0,83	0,65	629	386	233	249
	AM.222.100.250.XXXX.X/X	25,0/4,0	150	100	7854	0,83	0,65	629	386	233	249

► **Серии AM215, AM216, AM217, AM218,
AM219, AM220, AM221, AM222**

Основные габаритные и присоединительные размеры

Основные габаритные и присоединительные размеры клапанов серии, мм											
DN _{Вх}	Условное обозначение	PN _{Вх} / PN _{Вых} МПа	DN ₋	dc	Fc	a ₁ газа	a ₂ жидк	H	B	L	L ₁
150	AM.215.150.16.xxxx.x/x	1,6/0,6	250	150	17671	0,83	-	629	418	205	245
	AM .216.150.16.xxxx.x/x	1,6/0,6	250	150	17671	0,83	-	629	418	205	245
	AM.217.150.16.xxxx.x/x	1,6/0,6	250	150	17671	0,83	-	629	418	205	245
	AM .218.150.16.xxxx.x/x	1,6/0,6	250	150	17671	0,83	-	629	418	205	245
	AM.219.150.16.xxxx.x/x	1,6/0,6	250	150	17671	0,83	0,65	629	418	205	245
	AM.220.150.16.xxxx.x/x	1,6/0,6	250	150	17671	0,83	0,65	629	418	205	245
	AM.221.150.16.xxxx.x/x	1,6/0,6	250	150	17671	0,83	0,65	629	418	205	245
	AM.222.150.16.xxxx.x/x	1,6/0,6	250	150	17671	0,83	0,65	629	418	205	245
	AM.215.150.40.xxxx.x/x	4,0/1,6	250	150	17671	0,83	-	629	418	205	245
	AM.216.150.40.xxxx.x/x	4,0/1,6	250	150	17671	0,83	-	629	418	205	245
	AM.217.150.40.xxxx.x/x	4,0/1,6	250	150	17671	0,83	-	629	418	205	245
	AM.218.150.40.xxxx.x/x	4,0/1,6	250	150	17671	0,83	-	629	418	205	245
	AM.219.150.40.xxxx.x/x	4,0/1,6	250	150	17671	0,83	0,65	629	418	205	245
	AM.220.150.40.xxxx.x/x	4,0/1,6	250	150	17671	0,83	0,65	629	418	205	245
	AM.221.150.40.xxxx.x/x	4,0/1,6	250	150	17671	0,83	0,65	629	418	205	245
	AM.222.150.40.xxxx.x/x	4,0/1,6	250	150	17671	0,83	0,65	629	418	205	245
	AM.215.150.63.xxxx.x/x	6,3/4,0	250	150	17671	0,83	-	644	423	205	245
	AM.216.150.63.XXXX.X/X	6,3/4,0	250	150	17671	0,83	-	644	423	205	245
	AM.217.150.63.xxxx.x/x	6,3/4,0	250	150	17671	0,83	-	644	423	205	245
	AM .218.150.63. xxxx.x/x	6,3/4,0	250	150	17671	0,83	-	644	423	205	245
	AM.219.150.63.xxxx.x/x	6,3/4,0	250	150	17671	0,83	0,65	644	423	205	245
	AM.220.150-63.xxxx.x/x	6,3/4,0	250	150	17671	0,83	0,65	644	423	205	245
	AM.221.150.63.xxxx.x/x	6,3/4,0	250	150	17671	0,83	0,65	644	423	205	245
	AM.222.150.63.xxxx.x/x	6,3/4,0	250	150	17671	0,83	0,65	644	423	205	245
	AM.215.150.160.xxxx.x/x	16,0/4,0	250	150	17671	0,83	-	644	423	205	245
	AM.216.150.160 .xxxx.x/x	16,0/4,0	250	150	17671	0,83	-	644	423	205	245
	AM.217.150.160.xxxx.x/x	16,0/4,0	250	150	17671	0,83	-	644	423	205	245
	AM.218.150.160.xxxx.x/x	16,0/4,0	250	150	17671	0,83	-	644	423	205	245
	AM.219.150.160.xxxx.x/x	16,0/4,0	250	150	17671	0,83	0,65	644	423	205	245
	AM.220.150.160 xxxx.x/x	16,0/4,0	250	150	17671	0,83	0,65	644	423	205	245
	AM.221.150.160.XXXX.X/X	16,0/4,0	250	150	17671	0,83	0,65	644	423	205	245
	AM .222.150.160.xxxx.x/x	16,0/4,0	250	150	17671	0,83	0,65	644	423	205	245

► **Серии AM215, AM216, AM217, AM218,
AM219, AM220, AM221, AM222**

Основные габаритные и присоединительные размеры

Основные габаритные и присоединительные размеры клапанов серии, мм											
DN _{вх}	Условное обозначение	PN _{вх} / PN _{вых} МПа	DN ₋	dc	Fc	a ₁ газа	a ₂ жидк	H	B	L	L ₁
200	AM.215.200.16.XXXX.X/X	1,6/0,6	300	200	31416	0,83	-	717	540	280	320
	AM.216.200.16.XXXX.X/X	1,6/0,6	300	200	31416	0,83	-	717	540	280	320
	AM.217.200.16-xxxx.x/x	1,6/0,6	300	200	31416	0,83	-	717	540	280	320
	AM.218.200.16.xxxx.x/x	1,6/0,6	300	200	31416	0,83	-	717	540	280	320
	AM.219.200.16.xxxx.x/x	1,6/0,6	300	200	31416	0,83	0,65	717	540	280	320
	AM.220.200.16.xxxx.x/x	1,6/0,6	300	200	31416	0,83	0,65	717	540	280	320
	AM.221.200.16.xxxx.x/x	1,6/0,6	300	200	31416	0,83	0,65	717	540	280	320
	AM.222.200.16.xxxx.x/x	1,6/0,6	300	200	31416	0,83	0,65	717	540	280	320
	AM.215.200.40.XXXX.X/X	4,0/1,6	300	200	31416	0,83	-	717	540	280	320
	AM.216.200.40.xxxx.x/x	4,0/1,6	300	200	31416	0,83	-	717	540	280	320
	AM.217.200.40.xxxx.x/x	4,0/1,6	300	200	31416	0,83	-	717	540	280	320
	AM.218.200.40.xxxx.x/x	4,0/1,6	300	200	31416	0,83	-	717	540	280	320
	AM.219.200.40.XXXX.X/X	4,0/1,6	300	200	31416	0,83	0,65	717	540	280	320
	AM.220.200.40.xxxx.x/x	4,0/1,6	300	200	31416	0,83	0,65	717	540	280	320
	AM.221.200.40.xxxx.x/x	4,0/1,6	300	200	31416	0,83	0,65	717	540	280	320
	AM.222.200.40.xxxx.x/x	4,0/1,6	300	200	31416	0,83	0,65	717	540	280	320
	AM.215.200.63.xxxx.x/x	6,3/4,0	300	200	31416	0,83	-	737	560	280	320
	AM.216.200.63.xxxx.x/x	6,3/4,0	300	200	31416	0,83	-	737	560	280	320
	AM.217.200.63.xxxx.x/x	6,3/4,0	300	200	31416	0,83	-	737	560	280	320
	AM.218.200.63.xxxx.x/x	6,3/4,0	300	200	31416	0,83	-	737	560	280	320
	AM.219.200.63.xxxx.x/x	6,3/4,0	300	200	31416	0,83	0,65	737	560	280	320
	AM.220.200.63.xxxx.x/x	6,3/4,0	300	200	31416	0,83	0,65	737	560	280	320
	AM.221.200.63.xxxx.x/x	6,3/4,0	300	200	31416	0,83	0,65	737	560	280	320
	AM.222.200.63.xxxx.x/x	6,3/4,0	300	200	31416	0,83	0,65	737	560	280	320
	AM.215.200.160.xxxx.x/x	16,0/4,0	300	200	31416	0,83	-	737	560	280	320
	AM.216.200.160.xxxx.x/x	16,0/4,0	300	200	31416	0,83	-	737	560	280	320
	AM.217.200.160.xxxx.x/x	16,0/4,0	300	200	31416	0,83	-	737	560	280	320
	AM.218.200.160.xxxx.x/x	16,0/4,0	300	200	31416	0,83	-	737	560	280	320
	AM.219.200.160.xxxx.x/x	16,0/4,0	300	200	31416	0,83	0,65	737	560	280	320
	AM.220.200.160.xxxx.x/x	16,0/4,0	300	200	31416	0,83	0,65	737	560	280	320
	AM.221.200.160.xxxx.x/x	16,0/4,0	300	200	31416	0,83	0,65	737	560	280	320
	1AM.222.200.160.xxxx.x/x	16,0/4,0	300	200	31416	0,83	0,65	737	560	280	320

По вопросам продаж и поддержки обращайтесь:

Архангельск (8182)63-90-72
Астана +7(7172)727-132
Белгород (4722)40-23-64
Брянск (4832)59-03-52
Владивосток (423)249-28-31
Волгоград (844)278-03-48
Вологда (8172)26-41-59
Воронеж (473)204-51-73
Екатеринбург (343)384-55-89
Иваново (4932)77-34-06
Ижевск (3412)26-03-58
Казань (843)206-01-48

Калининград (4012)72-03-81
Калуга (4842)92-23-67
Кемерово (3842)65-04-62
Киров (8332)68-02-04
Краснодар (861)203-40-90
Красноярск (391)204-63-61
Курск (4712)77-13-04
Липецк (4742)52-20-81
Магнитогорск (3519)55-03-13
Москва (495)268-04-70
Мурманск (8152)59-64-93
Набережные Челны (8552)20-53-41

Нижний Новгород (831)429-08-12
Новокузнецк (3843)20-46-81
Новосибирск (383)227-86-73
Орел (4862)44-53-42
Оренбург (3532)37-68-04
Пенза (8412)22-31-16
Пермь (342)205-81-47
Ростов-на-Дону (863)308-18-15
Рязань (4912)46-61-64
Самара (846)206-03-16
Санкт-Петербург (812)309-46-40
Саратов (845)249-38-78

Смоленск (4812)29-41-54
Сочи (862)225-72-31
Ставрополь (8652)20-65-13
Тверь (4822)63-31-35
Томск (3822)98-41-53
Тула (4872)74-02-29
Тюмень (3452)66-21-18
Ульяновск (8422)24-23-59
Уфа (347)229-48-12
Челябинск (351)202-03-61
Череповец (8202)49-02-64
Ярославль (4852)69-52-93

сайт: www.regulator.nt-rt.ru || единый адрес: rtg@nt-rt.ru