

# Клапаны предохранительные пружинные Серии АМ211, АМ212, АМ213, АМ214 Технические характеристики

## По вопросам продаж и поддержки обращайтесь:

Архангельск (8182)63-90-72  
Астана +7(7172)727-132  
Белгород (4722)40-23-64  
Брянск (4832)59-03-52  
Владивосток (423)249-28-31  
Волгоград (844)278-03-48  
Вологда (8172)26-41-59  
Воронеж (473)204-51-73  
Екатеринбург (343)384-55-89  
Иваново (4932)77-34-06  
Ижевск (3412)26-03-58  
Казань (843)206-01-48

Калининград (4012)72-03-81  
Калуга (4842)92-23-67  
Кемерово (3842)65-04-62  
Киров (8332)68-02-04  
Краснодар (861)203-40-90  
Красноярск (391)204-63-61  
Курск (4712)77-13-04  
Липецк (4742)52-20-81  
Магнитогорск (3519)55-03-13  
Москва (495)268-04-70  
Мурманск (8152)59-64-93  
Набережные Челны (8552)20-53-41

Нижний Новгород (831)429-08-12  
Новокузнецк (3843)20-46-81  
Новосибирск (383)227-86-73  
Орел (4862)44-53-42  
Оренбург (3532)37-68-04  
Пенза (8412)22-31-16  
Пермь (342)205-81-47  
Ростов-на-Дону (863)308-18-15  
Рязань (4912)46-61-64  
Самара (846)206-03-16  
Санкт-Петербург (812)309-46-40  
Саратов (845)249-38-78

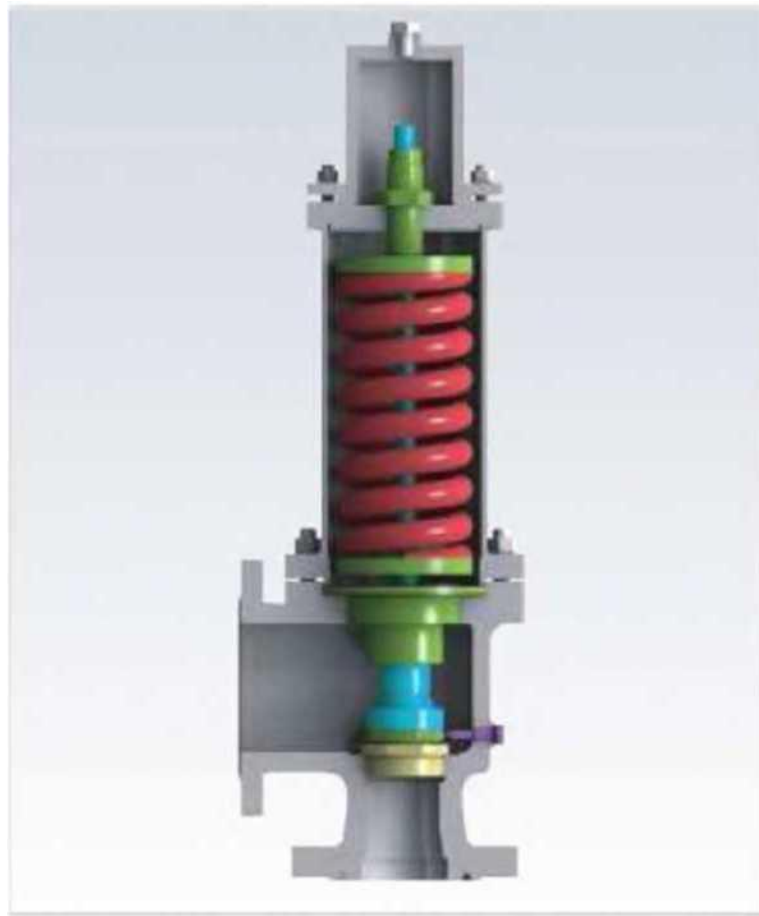
Смоленск (4812)29-41-54  
Сочи (862)225-72-31  
Ставрополь (8652)20-65-13  
Тверь (4822)63-31-35  
Томск (3822)98-41-53  
Тула (4872)74-02-29  
Тюмень (3452)66-21-18  
Ульяновск (8422)24-23-59  
Уфа (347)229-48-12  
Челябинск (351)202-03-61  
Череповец (8202)49-02-64  
Ярославль (4852)69-52-93

## ► Серии AM211, AM212, AM213, AM214

### Краткое описание

Клапаны предохранительные серии AM211, AM212, AM213, AM214 предназначены для защиты оборудования от недопустимого повышения давления в магистральных и технологических трубопроводах посредством сброса рабочей среды в отводящий трубопровод или атмосферу и обеспечивают прекращение сброса при восстановлении рабочего давления

Показатели надежности		
Гарантийный срок эксплуатации, мес	12	
Гарантийный срок хранения, лет	36	
Наработка на отказ	циклов	165
	часов	8000



Изготовление и поставка по ТУ 3742-003-38877941 -2012Б

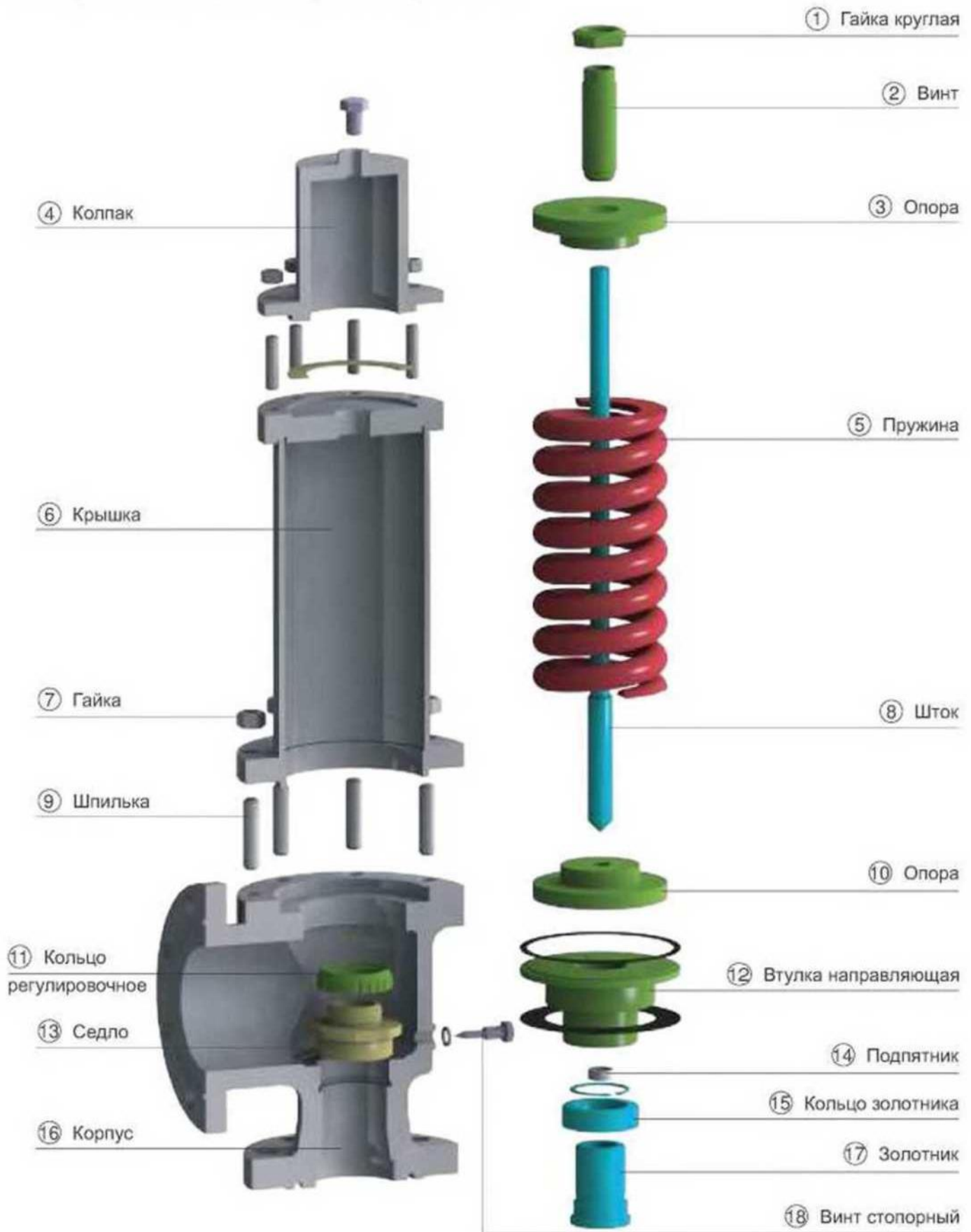
### 1 Условия эксплуатации

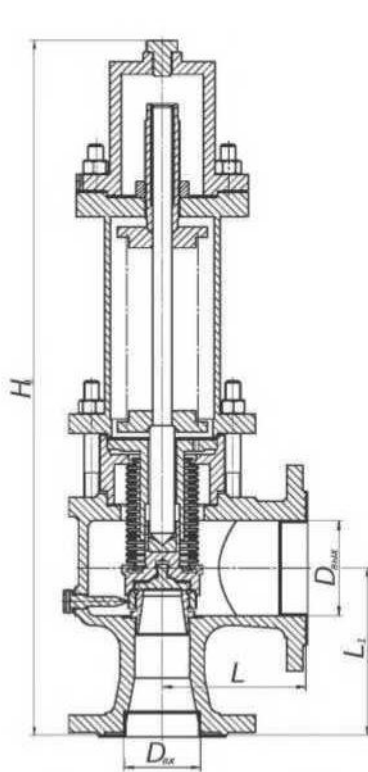
Рабочая среда	Вода, пар, природный газ, и другие среды нейтральные к материалам		Жидкие, газообразные, агрессивные	
Температура рабочей среды	-40..+450°C	-60..+350*0	-60..+6000	-60 +2500
Температура окружающей среды	-40 >40 O	-60 +400	-60 +400	-60 +400
Направление подачи рабочей среды	По стрелке на корпусе			
Установочное положение	Колпаком вверх			
Присоединение к трубопроводу	Фланцевое, муфтовое, под приварку			

### Технические характеристики

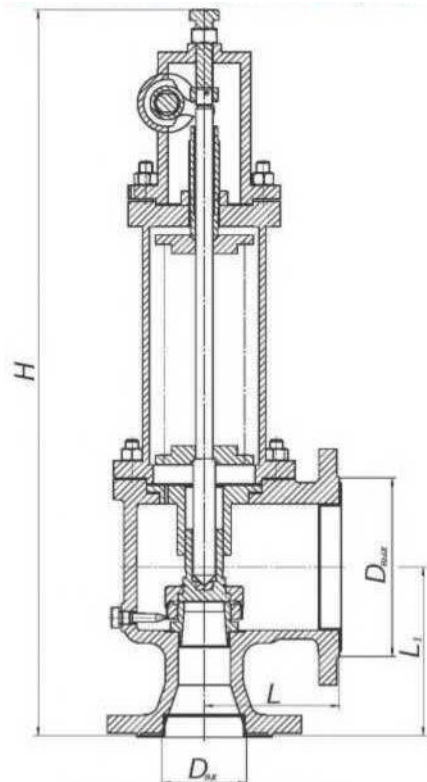
Давление номинальное PN, МПа	1,6; 4,0; 6,3; 10,0; 16,0						
Способ сброса рабочей среды	открытый и закрытый						
Диаметр номинальный DN, мм	15	25	50	80	100	150	200
Допустимые протечки в затворе, см <sup>3</sup> /мин. не менее	0,8 (0.1) <sup>1</sup>	2	5	10	10	15	15
Давление закрытия P <sub>з</sub> , не менее	0.8P <sub>н</sub>						

<sup>1</sup>Примечания Параметр прицелен для воды

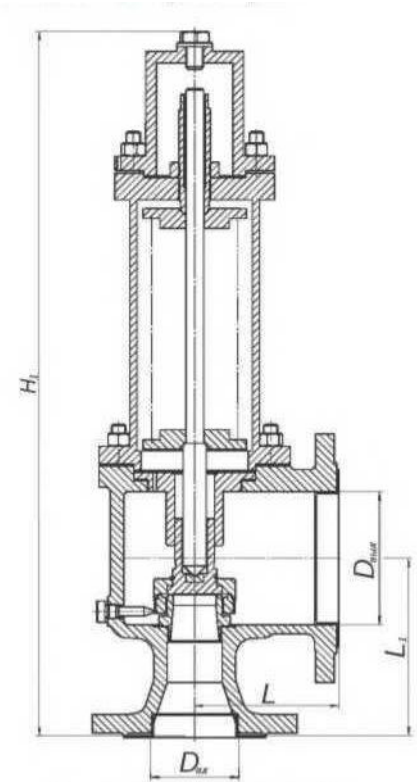




Клапан предохранительный  
AM211 и AM212 с сильфоном



Клапан предохранительный  
AM213 с узлом подрыва



Клапан предохранительный  
AM214 без узла подрыва

Основные габаритные и присоединительные размеры клапанов предохранительных, мм

DN <sub>вх</sub>	Условное обозначение	PN <sub>вх</sub> / PN <sub>емх</sub> , МПа	DN <sub>ебх</sub>	do	F <sub>c</sub>	0, газ	a <sub>2</sub> жидк	H	h,	L	L <sub>1</sub>	Масса, кг
25	AM211.25.16.XXXX.X/X	1,6/0,6	40	16	201	0,75	0,55	504	-	100	120	23
	AM212.25.16.XXXX.X/X	1,6/0,6	40	16	201	0,75	0,55	-	500	100	120	23
	AM213.25.16.XXXX.X/X	1,6/0,6	40	16	201	0,75	0,55	504	-	100	120	23
	AM214.25.16.XXXX.X/X	1,6/0,6	40	16	201	0,75	0,55	-	450	100	120	21
	AM211.25.40.XXXX.X/X	4,0/1,6	40	16	201	0,75	0,55	504	-	100	120	22
	AM212.25.40.XXXX.X/X	4,0/1,6	40	16	201	0,75	0,55	-	500	100	120	22
	AM213.25.40.XXXX.X/X	4,0/1,6	32	16	201	0,75	0,55	504	-	100	120	23
	AM214.25.40.XXXX.X/X	4,0/1,6	32	16	201	0,75	0,55	-	450	100	120	21
	AM211.25.63.XXXX.X/X	6,3/4,0	40	16	201	0,75	0,6	504	-	90	75	23
	AM212.25.63.XXXX.X/X	6,3/4,0	40	16	201	0,75	0,6	-	500	90	75	23
	AM213.25.63.XXXX.X/X	6,3/4,0	40	16	201	0,75	0,6	504	-	90	75	23
	AM214.25.63.XXXX.X/X	6,3/4,0	40	16	201	0,75	0,6	-	450	90	75	22
	AM211.25.100.XXXX.X/X	10,0/4,0	40	16	201	0,75	0,6	504	-	90	75	23
	AM212.25.100.XXXX.X/X	10,0/4,0	40	16	201	0,75	0,6	-	500	90	75	23
	AM213.25.100.XXXX.X/X	10,0/4,0	40	16	201	0,75	0,6	504	-	90	75	23
	AM214.25.100.XXXX.X/X	10,0/4,0	40	16	201	0,75	0,6	-	450	90	75	22
	AM211.25.160.XXXX.X/X	16,0/4,0	40	12	113	0,75	0,6	504	-	105	125	30
	AM212.25.160.XXXX.X/X	16,0/4,0	40	12	113	0,75	0,6	-	500	105	125	30
	AM213.25.160.XXXX.X/X	16,0/4,0	40	12	113	0,75	0,6	504	-	105	125	30
	AM214.25.160.XXXX.X/X	16,0/4,0	40	12	113	0,75	0,6	-	450	105	125	30

► **Серии AM211, AM212, AM213, AM214**  
 Основные габаритные и присоединительные размеры

Основные габаритные и присоединительные размеры клапанов предохранительных, мм												
DN	Условное обозначение	PN <sub>вх</sub> / PN <sub>вых</sub> *, МПа	DN <sub>вых</sub>	Dc	F <sub>c</sub>	a <sub>1</sub> газа	a <sub>2</sub> жидк.	H	H <sub>1</sub>	L	L <sub>1</sub>	Масса, кг
50	AM 211.50.16.xxxx.x/x	1,6/0,6	80	33	855	0,6	0,5	738	-	130	155	46
	AM212.50.16.xxxx.x/x	1,6/0,6	80	33	855	0,6	0,5	-	691	130	155	43
	AM213.50.16.xxxx.x/x	1,6/0,6	80	33	855	0,6	0,5	662	-	130	155	40
	AM214.50.16.xxxx.x/x	1,6/0,6	80	33	855	0,6	0,5	-	595	130	155	36
	AM211.50.40.xxxx.x/x	4,0/1,6	80	33	855	0,6	0,5	738	-	130	155	48
	AM212.50.40.xxxx.x/x	4,0/1,6	80	33	855	0,6	0,5	-	691	130	155	45
	AM213.50.40.xxxx.x/x	4,0/1,6	80	33	855	0,6	0,5	662	-	130	155	42
	AM214.50.40.xxxx.x/x	4,0/1,6	80	33	855	0,6	0,5	-	595	130	155	38
	AM211.50.63.xxxx.x/x	6,3/4,0	80	33	855	0,75	0,55	901	-	145	160	64
	AM212.50.63.xxxx.x/x	6,3/4,0	80	33	855	0,75	0,55	-	831	145	160	60
	AM213.50.63.xxxx.x/x	6,3/4,0	80	33	855	0,75	0,55	795	-	145	160	57
	AM214.50.63.XXXX.X/X	6,3/4,0	80	33	855	0,75	0,55	-	725	145	160	53
	AM 211.50.160.xxxx.x/x	16,0/4,0	80	33	855	0,75	0,55	901	-	145	160	68
	AM212.50.160.xxxx.x/x	16,0/4,0	80	33	855	0,75	0,55	-	831	145	160	64
	AM213.50.160.xxxx.x/x	16,0/4,0	80	33	855	0,75	0,55	795	-	145	160	63
AM 214.50.160.xxxx.x/x	16,0/4,0	80	33	855	0,75	0,55	-	725	145	160	57	
80	AM 211.80.16.xxxx.x/x	1,6/0,6	100	40	125	0,8	0,6	773	-	150	175	54
	AM212.80.16.xxxx.x/x	1,6/0,6	100	40	125	0,8	0,6	-	730	150	175	50
	AM213.80.16.xxxx.x/x	1,6/0,6	100	40	125	0,8	0,6	709	-	150	175	49
	AM214.80.16.xxxx.x/x	1,6/0,6	100	40	125	0,8	0,6	-	666	150	175	45
	AM211.80.40.xxxx.x/x	4,0/1,6	100	40	125	0,8	0,65	773	-	150	175	56
	AM212.80.40.xxxx.x/x	4,0/1,6	100	40	125	0,8	0,65	-	730	150	175	52
	AM213.80.40.xxxx.x/x	4,0/1,6	100	40	125	0,8	0,65	709	-	150	175	52
	AM214.80.40.xxxx.x/x	4,0/1,6	100	40	125	0,8	0,65	-	666	150	175	48
	AM211,80.63.xxxx.x/x	6,3/4,0	100	40	125	0,75	0,6	806	-	165	195	63
	AM212.80.63.xxxx.x/x	6,3/4,0	100	40	125	0,75	0,6	-	763	165	195	59
	AM213.80.63.xxxx.x/x	6,3/4,0	100	40	125	0,75	0,6	740	-	165	195	59
	AM214.80.63.xxxx.x/x	6,3/4,0	100	40	125	0,75	0,6	-	700	165	195	55
	AM211.80.160.xxxx.x/x	16,0/4,0	100	33	855	0,75	0,6	806	-	165	195	73
	AM212.80.160.xxxx.x/x	16,0/4,0	100	33	855	0,75	0,6	-	763	165	195	69
	AM213.80.160.xxxx.x/x	16,0/4,0	100	33	855	0,75	0,6	750	-	165	195	70
AM214.80.160.xxxx.x/x	16,0/4,0	100	33	855	0,75	0,6	-	710	165	195	65	

► Серии AM211, AM212, AM213, AM214

Основные габаритные и присоединительные размеры клапанов предохранительных, мм

DN	Условное обозначение	PN <sub>вх</sub> PM <sub>ввых</sub> * МПа	DN <sub>ввых</sub>	dc	Fc	a <sub>1</sub> газа	a <sub>2</sub> жидк.	H	H <sub>1</sub>	L	L <sub>1</sub>	Масса, кг
100	AM211.100.16.xxxx.x/x	1,6/0,6	150	48	1809	0,75	0,6	885	-	160	200	76
	AM212.100.16.xxxx.x/x	1,6/0,6	150	48	1809	0,75	0,6	-	845	160	200	72
	AM213.100.16.xxxx.x/x	1,6/0,6	150	48	1809	0,75	0,6	833	-	160	200	70
	AM214.100.16.xxxx.x/x	1,6/0,6	150	48	1809	0,75	0,6	-	793	160	200	65
	AM211.100.40.xxxx.x/x	4,0/1,6	150	48	1809	0,75	0,6	885	-	160	200	74
	AM212.100.40.xxxx.x/x	4,0/1,6	150	48	1809	0,75	0,6	-	845	160	200	70
	AM213.100.40.xxxx.x/x	4,0/1,6	150	48	1809	0,75	0,6	833	-	160	200	74
	AM214.100.40.xxxx.x/x	4,0/1,6	150	48	1809	0,75	0,6	-	793	160	200	69
	AM211.100.63.xxxx.x/x	6,3/4,0	150	72	4071	0,7	0,5	1096	-	235	245	135
	AM212.100.63.xxxx.x/x	6,3/4,0	150	72	4071	0,7	0,5	-	1056	235	245	131
	AM213.100.63.xxxx.x/x	6,3/4,0	150	63	3117	0,7	0,5	1000	-	235	245	128
	AM214.100.63.xxxx.x/x	6,3/4,0	150	63	3117	0,7	0,5	-	1004	235	245	124
	AM211.100.16O.xxxx.x/x	16,0/4,0	150	48	1809	0,75	0,6	1096	-	235	245	171
	AM212.100.16O.xxxx.x/x	16,0/4,0	150	48	1809	0,75	0,6	-	1056	235	245	167
	AM213.100.16O.xxxx.x/x	16,0/4,0	150	48	1809	0,75	0,6	1000	-	235	245	164
	AM214.100.16O.xxxx.x/x	16,0/4,0	150	48	1809	0,75	0,6	-	1004	235	245	160
150	AM211.150.16.xxxx.x/x	1,6/0,6	200	75	4417	0,6	0,55	1021	-	205	245	141
	AM212.150.16.xxxx.x/x	1,6/0,6	200	75	4417	0,6	0,55	-	1006	205	245	125
	AM213.150.16.xxxx.x/x	1,6/0,6	200	75	4417	0,6	0,55	945	-	205	245	125
	AM214.150.16.xxxx.x/x	1,6/0,6	200	75	4417	0,6	0,55	-	930	205	245	141
	AM211.150.40.xxxx.x/x	4,0/1,6	200	75	4417	0,6	0,55	1021	-	205	245	156
	AM212.150.40.xxxx.x/x	4,0/1,6	200	75	4417	0,6	0,55	-	1006	205	245	130
	AM213.150.40.xxxx.x/x	4,0/1,6	200	75	4417	0,6	0,55	945	-	205	245	130
	AM214.150.40.xxxx.x/x	4,0/1,6	200	75	4417	0,6	0,55	-	930	205	245	114
200	AM211.200.16.xxxx.x/x	1,6/0,6	300	142	15836	0,65	0,5	1059	-	280	320	190
	AM212.200.16.xxxx.x/x	1,6/0,6	300	142	15836	0,65	0,5	-	1037	280	320	174
	AM213.200.16.xxxx.x/x	1,6/0,6	300	142	15836	0,65	0,5	1093	-	280	320	173
	AM214.200.16.xxxx.x/x	1,6/0,6	300	142	15836	0,65	0,5	-	1071	280	320	157
	AM211.200.166.xxxx.x/x-01	1,6/0,6	300	162	20611	0,6	0,5	1059	-	1000	280	190
	AM212.200.16.xxxx.x/x-01	1,6/0,6	300	162	20611	0,6	0,5	-	1037	1000	280	174
	AM213.200.16.xxxx.x/x-01	1,6/0,6	300	162	20611	0,6	0,5	1093	-	-	280	173
	AM214.200.16.xxxx.x/x-01	1,6/0,6	300	162	20611	0,6	0,5	-	1071	1000	280	157

**По вопросам продаж и поддержки обращайтесь:**

Архангельск (8182)63-90-72  
Астана +7(7172)727-132  
Белгород (4722)40-23-64  
Брянск (4832)59-03-52  
Владивосток (423)249-28-31  
Волгоград (844)278-03-48  
Вологда (8172)26-41-59  
Воронеж (473)204-51-73  
Екатеринбург (343)384-55-89  
Иваново (4932)77-34-06  
Ижевск (3412)26-03-58  
Казань (843)206-01-48

Калининград (4012)72-03-81  
Калуга (4842)92-23-67  
Кемерово (3842)65-04-62  
Киров (8332)68-02-04  
Краснодар (861)203-40-90  
Красноярск (391)204-63-61  
Курск (4712)77-13-04  
Липецк (4742)52-20-81  
Магнитогорск (3519)55-03-13  
Москва (495)268-04-70  
Мурманск (8152)59-64-93  
Набережные Челны (8552)20-53-41

Нижний Новгород (831)429-08-12  
Новокузнецк (3843)20-46-81  
Новосибирск (383)227-86-73  
Орел (4862)44-53-42  
Оренбург (3532)37-68-04  
Пенза (8412)22-31-16  
Пермь (342)205-81-47  
Ростов-на-Дону (863)308-18-15  
Рязань (4912)46-61-64  
Самара (846)206-03-16  
Санкт-Петербург (812)309-46-40  
Саратов (845)249-38-78

Смоленск (4812)29-41-54  
Сочи (862)225-72-31  
Ставрополь (8652)20-65-13  
Тверь (4822)63-31-35  
Томск (3822)98-41-53  
Тула (4872)74-02-29  
Тюмень (3452)66-21-18  
Ульяновск (8422)24-23-59  
Уфа (347)229-48-12  
Челябинск (351)202-03-61  
Череповец (8202)49-02-64  
Ярославль (4852)69-52-93